



สิทธิบัตรการออกแบบผลิตภัณฑ์

อาศัยอำนาจตามความในพระราชบัญญัติสิทธิบัตร พ.ศ. 2522
 บัณฑิตกรมทรัพย์สินทางปัญญาออกสิทธิบัตรฉบับนี้ให้แก่

ไอเดีย เอส.อาร์.แอล.

สำหรับการออกแบบผลิตภัณฑ์ตามข้อถือสิทธิ และภาพแสดงแบบผลิตภัณฑ์
 ดังแสดงในสิทธิบัตรนี้

เลขที่คำขอ 1302003167
 วันขอรับสิทธิบัตร 1 พฤศจิกายน 2556
 ผู้ออกแบบผลิตภัณฑ์ ดาโรไอ กัวลินี

ที่แสดงถึงการออกแบบผลิตภัณฑ์ เครื่องปั้นอาหาร
 ให้ผู้ทรงสิทธิบัตรและหน้าที่ตามกฎหมายว่าด้วยสิทธิบัตรทุกประการ
 ออกให้ ณ วันที่ 22 เดือน สิงหาคม พ.ศ. 2560
 หมดอายุ ณ วันที่ 31 เดือน ตุลาคม พ.ศ. 2566



(ลงชื่อ).....



(นายดิเรก บุญแท้)
 รองอธิบดีกรมทรัพย์สินทางปัญญา ปฏิบัติราชการแทน
 อธิบดีกรมทรัพย์สินทางปัญญา
 ผู้ออกสิทธิบัตร


 พนักงานเจ้าหน้าที่

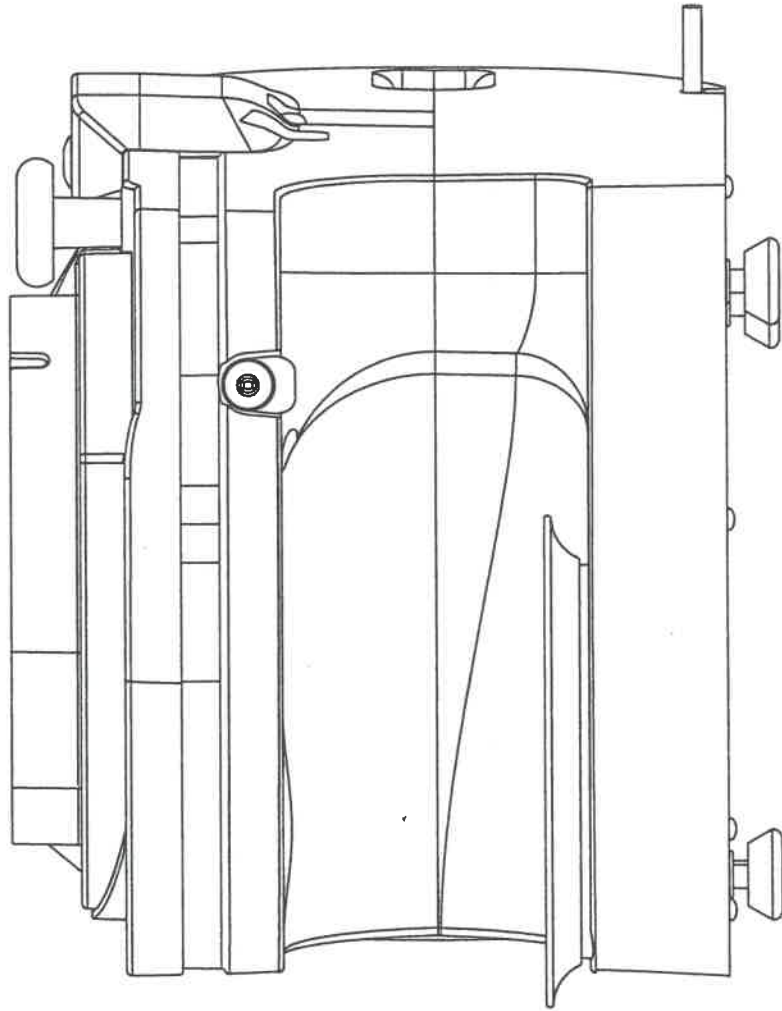
หมายเหตุ

- ผู้ทรงสิทธิบัตรต้องชำระค่าธรรมเนียมรายปีเริ่มแต่ปีที่ 5 ของอายุสิทธิบัตร มิฉะนั้นสิทธิบัตรจะสิ้นอายุ
- ผู้ทรงสิทธิบัตรจะขอชำระค่าธรรมเนียมรายปีล่วงหน้าโดยชำระทั้งหมดในคราวเดียวกันได้
- การอนุญาตให้ใช้สิทธิตามสิทธิบัตรและการโอนสิทธิต้องทำเป็นหนังสือและจดทะเบียนต่อพนักงานเจ้าหน้าที่

ข้อถ้อยสิทธิ

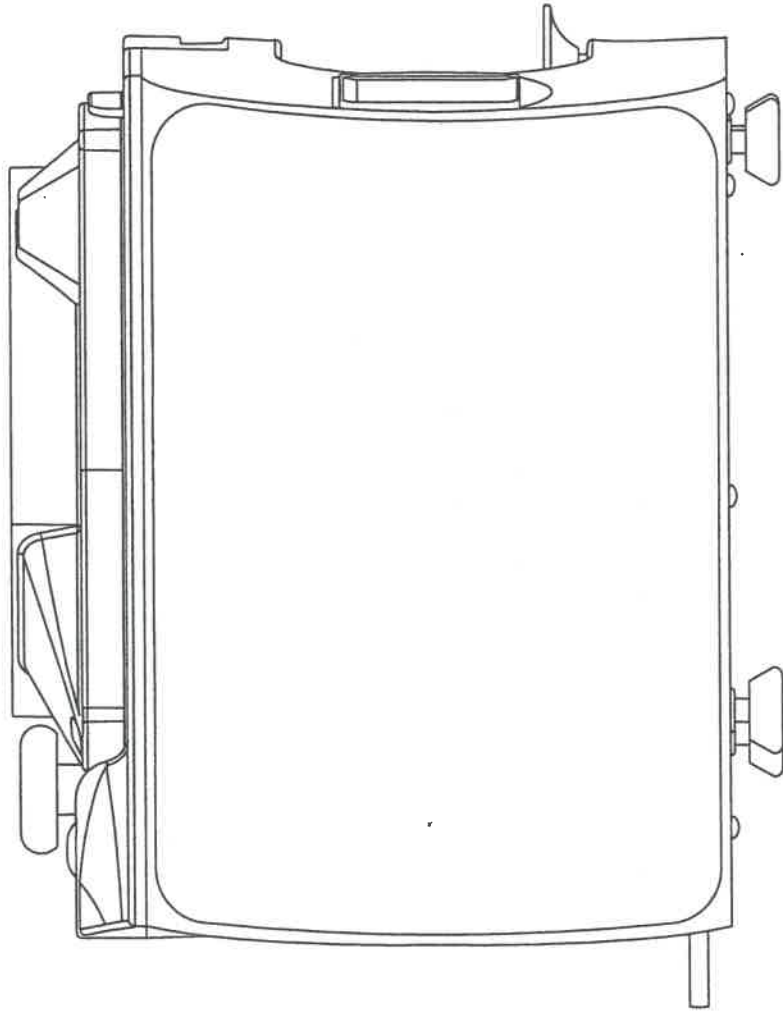
ขอถ้อยสิทธิในแบบผลิตภัณฑ์ซึ่งได้แก่รูปร่างลักษณะของเครื่องหันอาหาร ดังมีรายละเอียดตามที่ปรากฏในภาพแสดงแบบผลิตภัณฑ์ที่ได้เสนอมานี้





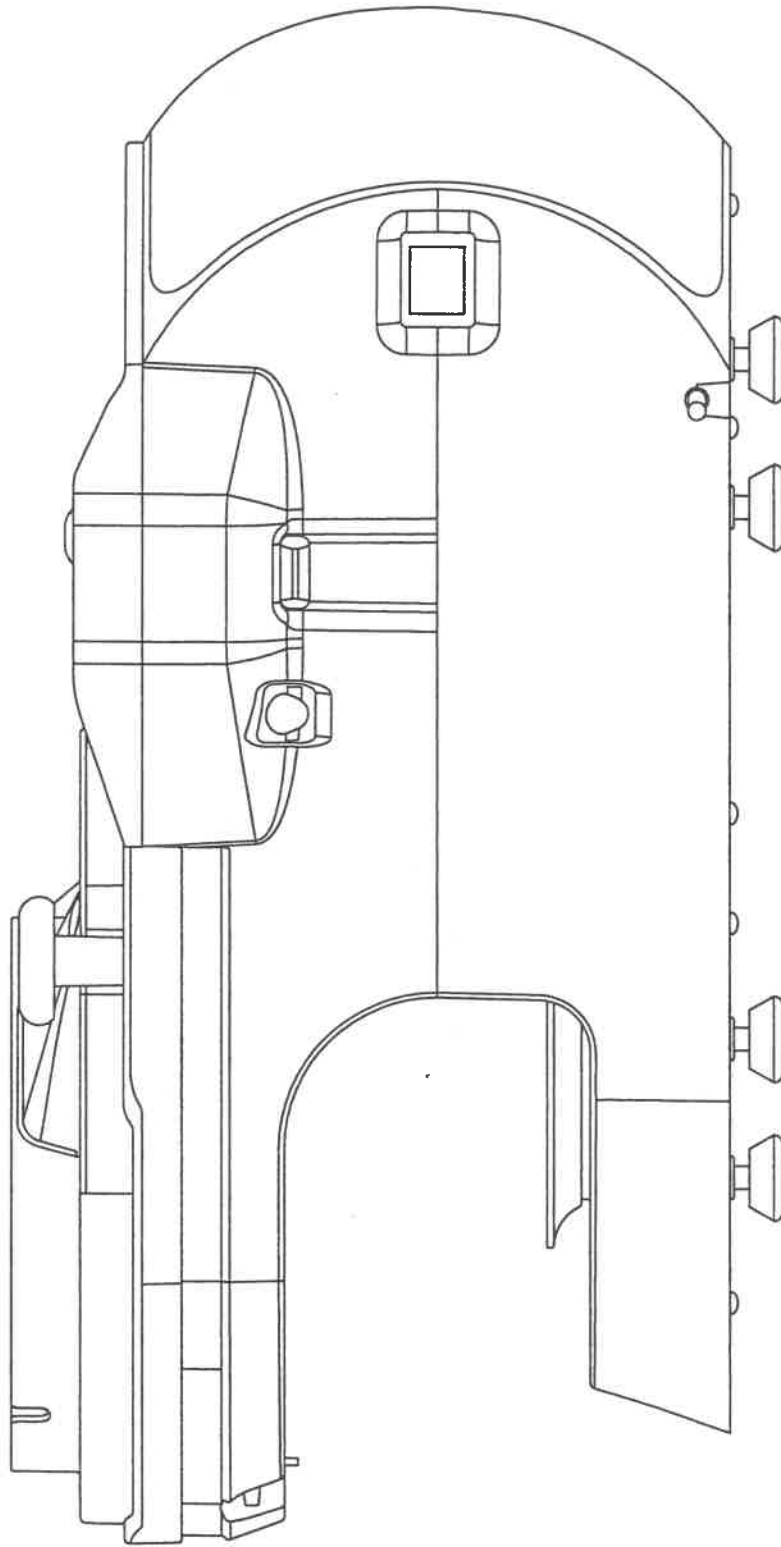
รูปที่ 2



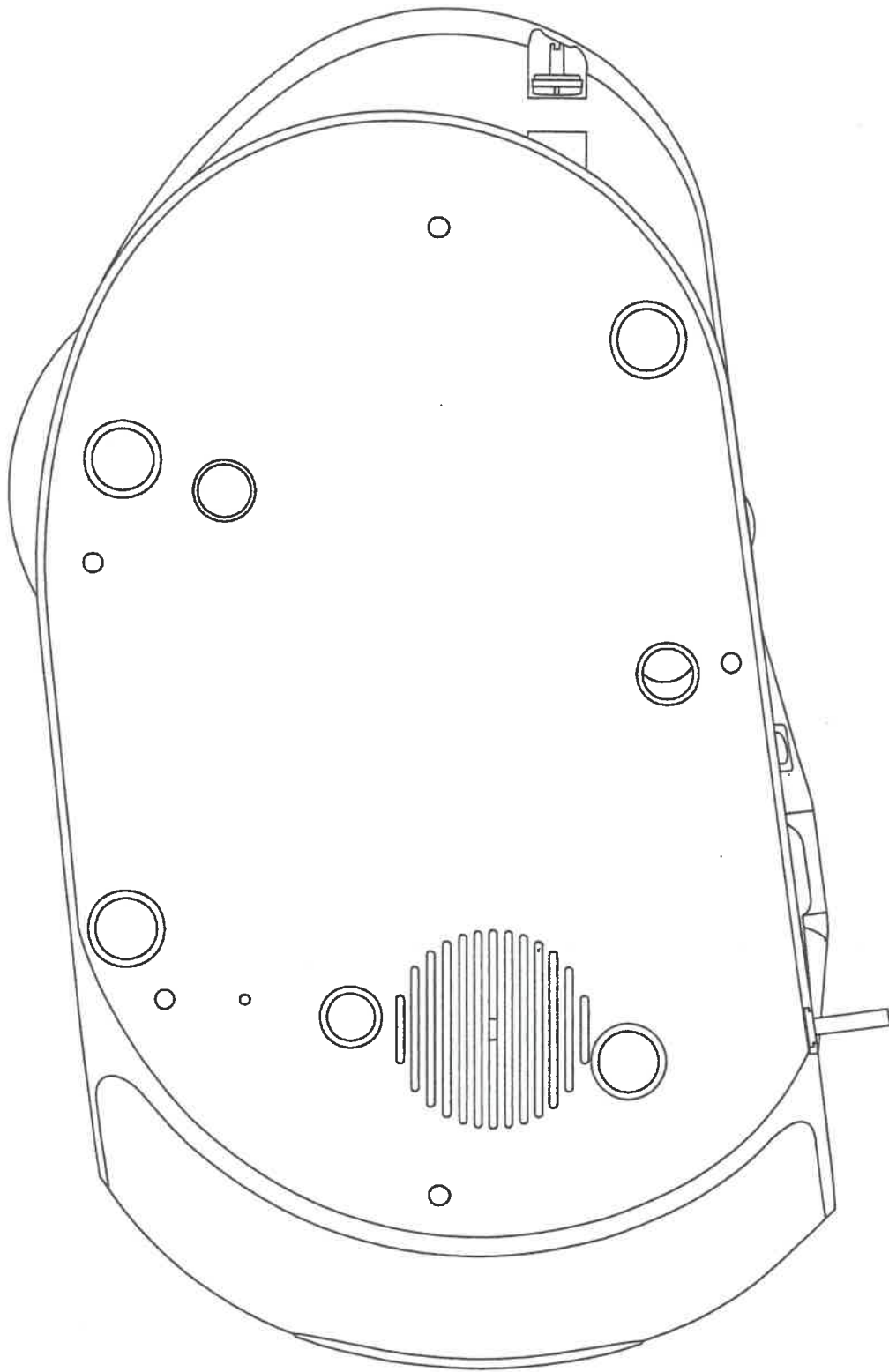


รูปที่ 3





รูปที่ 4



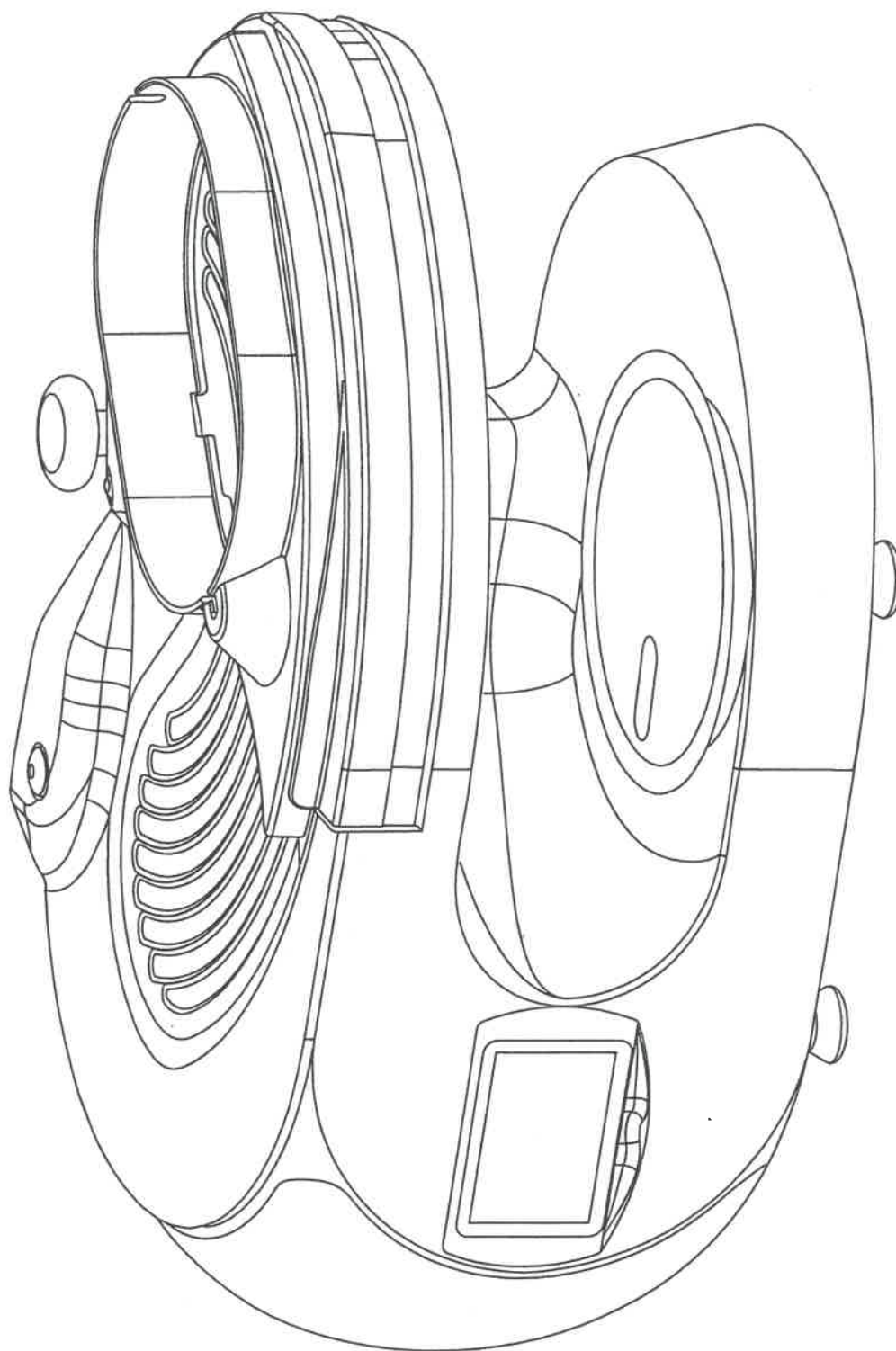
รูปที่ 5

๒๒๒๒
๒๒๒๒
๒๒๒๒
๒๒๒๒
๒๒๒๒
๒๒๒๒
๒๒๒๒
๒๒๒๒

๒๒๒๒
๒๒๒๒
๒๒๒๒

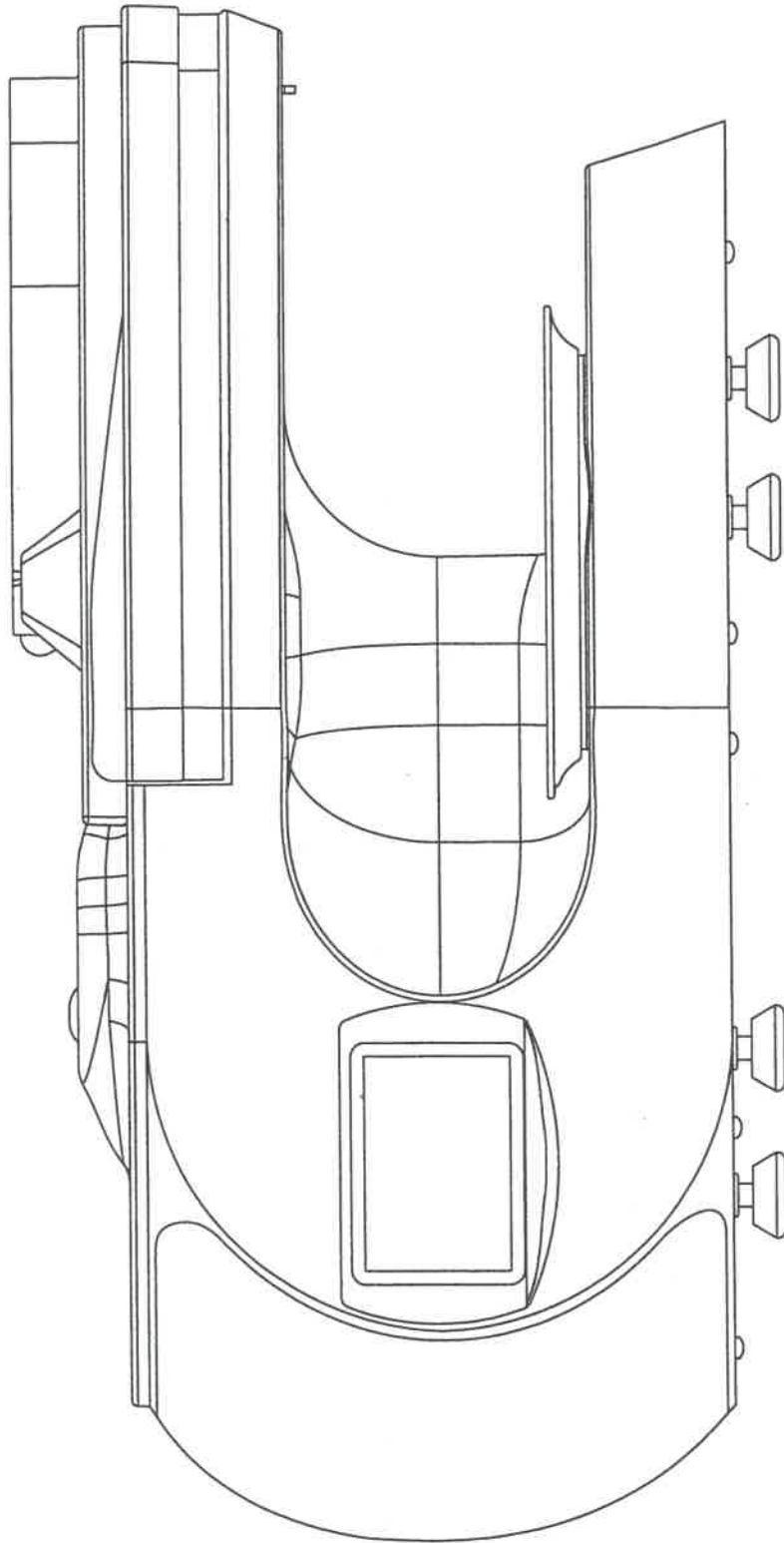
๒๒๒๒
๒๒๒๒

๒๒๒๒
๒๒๒๒
๒๒๒๒
๒๒๒๒



รูปที่ 6

รูปที่ 6 แสดงภาพประกอบของอุปกรณ์อิเล็กทรอนิกส์ที่ประกอบด้วยตัวจ่ายไฟ แบตเตอรี่ และแผงวงจรพิมพ์ (PCB) ซึ่งติดตั้งบนตัวเรือนพลาสติก



รูปที่ 7

(19)



กรมทรัพย์สินทางปัญญา
กระทรวงพาณิชย์

(11) เลขที่ประกาศโฆษณา 158008

(43) วันประกาศโฆษณา 16 พฤศจิกายน 2559

(12) ประกาศโฆษณาคำขอรับสิทธิบัตรการออกแบบผลิตภัณฑ์

<p>(21) เลขที่คำขอ 1302003167 (22) วันที่ยื่นคำขอ 1 พฤศจิกายน 2556</p>	<p>(51) สัญลักษณ์จำแนกการออกแบบผลิตภัณฑ์ระหว่างประเทศ 07-02</p>
<p>(31) เลขที่คำขอที่ยื่นครั้งแรก 002231837 (32) วันที่ยื่นคำขอครั้งแรก 3 พฤษภาคม 2556 (33) ประเทศที่ยื่นคำขอครั้งแรก OHIM</p>	<p>(71) ผู้ขอรับสิทธิบัตร ไอเคีย เอส.อาร์.แอล. (72) ผู้ประดิษฐ์ คาริ โอ กัวลินี (74) ตัวแทน นายจักรพรรดิ มงคลสิทธิ์ และ/หรือ นางสาวปรีบ โชนน์ ศรีกิจจากรณ์ และ/หรือ นายรุทร นพคุณ</p>
<p>(54) ชื่อที่แสดงถึงการออกแบบผลิตภัณฑ์ เครื่องหันอาหาร</p> 